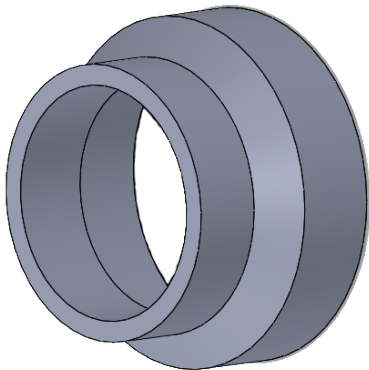


Réduction courte



Options

RCS	DE250	DS160	S11	I	01	
Réduction courte	Diamètre du tube PEHD (mm)	Diamètre réduit du tube PEHD (mm)		SDR	Construction	Matière
	250 560	160 400		11	I : Injecté	01 : PE 100
	280 630	180 450		17	U : Usiné	
	315 710	200 500			P : Polyfusé	
	355 800	225 560				
	400 900	250 630				
	450 1000	280 710				
	500	315 800				
		355 900				

Caractéristiques

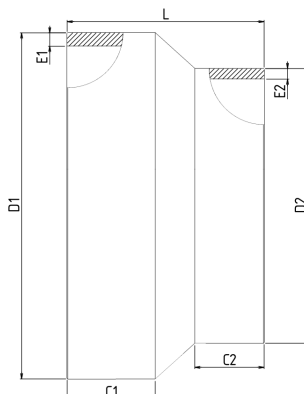
Matière : Polyéthylène haute densité (PEHD) PE 100

Fabrication : injectés ou usinés suivant les diamètres

Norme dimensionnelle : Suivant DIN 16963 partie 2

Application : Transport de tous fluides avec ou sans pression liquides ou gazeux

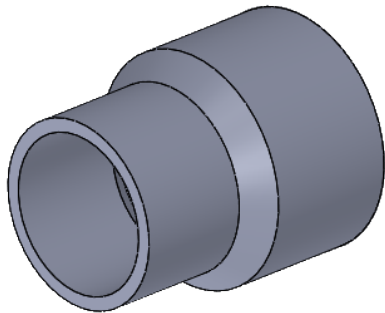
Dimensions



Référence	D1	D2	C1	C2	L	SDR 11 / PN 16			SDR 17 / PN 10		
						E1	E2	kg	E1	E2	kg
RCSDE250DS160Sxxl01	250	160	58	55	163	22,7	14,5	2,4	14,7	9,4	1,8
RCSDE250DS180Sxxl01	250	180	62	50	155	22,7	20,5	2,9	14,7	10,6	1,9
RCSDE250DS200Sxxl01	250	200	58	50	140	22,7	18,2	2,7	14,7	11,8	2
RCSDE250DS225Sxxl01	250	225	50	68	142	22,7	16,4	2,6	14,7	13,2	2,6
RCSDE280DS200Sxxl01	280	200	71	50	161	25,5	18,2	3,2	16,5	11,8	3
RCSDE280DS225Sxxl01	280	225	71	55	154	25,5	22,7	3,6	16,5	13,2	2,6
RCSDE280DS250Sxxl01	280	250	71	63	148	25,5	20,5	2,81	16,5	14,7	2,8
RCSDE315DS225Sxxl01	315	225	80	55	184	28,6	20,5	5	18,5	13,2	3,4
RCSDE315DS250Sxxl01	315	250	80	63	179	28,6	25,5	5,34	18,5	14,7	3,4
RCSDE315DS280Sxxl01	315	280	80	75	174	28,6	22,7	5	18,5	16,5	3,8
RCSDE355DS225Sxxl01	355	225	90	55	213	32,3	25,5	7,2	20,9	13,2	5
RCSDE355DS250Sxxl01	355	250	88	63	192	32,3	22,7	6,28	20,9	14,7	5
RCSDE355DS280Sxxl01	355	280	86	75	200	32,3	20,5	6,28	20,9	16,5	5,4
RCSDE355DS315Sxxl01	355	315	86	84	187	32,3	28,6	7,4	20,9	18,5	5,6
RCSDE400DS280Sxxl01	400	280	95	75	227	36,4	28,6	9,8	23,5	16,5	5,6
RCSDE400DS315Sxxl01	400	315	95	84	222	36,4	25,5	9	23,5	18,5	6,2
RCSDE400DS355Sxxl01	400	355	95	93	209	36,4	32,3	11,8	23,5	20,9	7,2
RCSDE450DS400Sxxl01	450	400	62	98	190	40,9	28,6	10,8	26,5	23,5	9
RCSDE450DS355Sxxl01	450	355	62	93	204	40,9	36,4	11,9	26,5	20,9	8,4
RCSDE450DS315Sxxl01	450	315	62	84	224	40,9	32,3	11,8	26,5	18,5	8
RCSDE500DS400Sxxl01	500	400	60	98	210	45,5	32,3	14	29,4	23,5	10,8
RCSDE500DS355Sxxl01	500	355	60	93	230	45,5	40,9	13	29,4	20,9	11
RCSDE500DS450Sxxl01	500	450	60	65	165	45,5	36,4	14,8	29,4	26,5	10
RCSDE560DS400Sxxl01	560	400	53	98	240	50,9	40,9	16,6	32,9	23,5	13
RCSDE560DS500Sxxl01	560	500	57	67	163	50,9	36,4	18,2	32,9	29,4	12
RCSDE560DS450Sxxl01	560	450	57	65	185	50,9	45,5	17	32,9	26,5	11,2
RCSDE630DS450Sxxl01	630	450	58	65	230	57,3	45,5	18,4	37,1	26,5	13,8
RCSDE630DS560Sxxl01	630	560	63	63	186	57,3	40,9	19,2	37,1	32,9	12
RCSDE630DS500Sxxl01	630	500	63	62	206	57,3	50,9	17,4	37,1	29,4	13,4
RCSDE710DS630Sxxl01	710	630	62	62	160	64,5	50,9	21,2	41,8	37,1	14,6
RCSDE710DS560Sxxl01	710	560	65	40	160	64,5	57,3	21	41,8	32,9	15,05
RCSDE800DS710Sxxl01	800	710	62	60	160	72,7	64,5	26,6	47,1	41,8	18,8
RCSDE900DS800Sxxl01	900	800	62	62	165	81,8	72,7	33,6	52,9	47,1	22,77
RCSDE1000DS900Sxxl01	1000	900	65	55	170	90,9	81,8	42,8	58,8	52,9	29,6

Référence : remplacer «xx» par le SDR souhaité.

Réduction longue



Options

RLS	DE250	DS160	S11	I	01	
Réduction courte	Diamètre du tube PEHD (mm)	Diamètre réduit du tube PEHD (mm)		SDR	Construction	Matière
25	140	20	125	11	I : Injecté	01 : PE 100
32	160	25	140	17	U : Usiné	
40	180	32	160		P : Polyfusé	
50	200	40	180			
63	225	50	200			
75	250	63	225			
90	315	75	250			
110	355	90	315			
125		110				

Caractéristiques

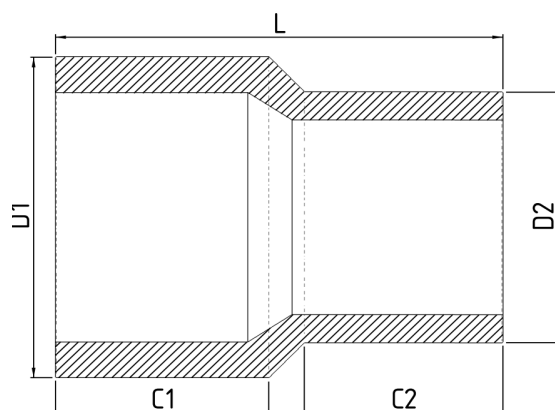
Matière : Polyéthylène haute densité (PEHD) PE 100

Fabrication : injectés ou usinés suivant les diamètres

Norme dimensionnelle : Suivant DIN 16963 partie 2

Application : Transport de tous fluides avec ou sans pression liquides ou gazeux

Dimensions



Référence	D1	D2	C1	C2	L	SDR 11 / PN 16			SDR 17 / PN 10		
						E1	E2	kg	E1	E2	kg
RLSDE025DS020SxxI01	25	20	38	42	87	2,3	1,8	0,02			
RLSDE032DS020SxxI01	32	20	42	42	93	2,9	1,8	0,02			
RLSDE032DS025SxxI01	32	25	42	42	96	2,9	2,3	0,04			
RLSDE040DS020SxxI01	40	20	50	40	109	3,6	1,8	0,03			
RLSDE040DS025SxxI01	40	25	50	42	102	3,6	2,3	0,04			
RLSDE040DS032SxxI01	40	32	50	45	102	3,6	2,9	0,04			
RLSDE050DS025SxxI01	50	25	56	43	115	4,5	2,3	0,06			
RLSDE050DS032SxxI01	50	32	56	46	114	4,5	2,9	0,06			
RLSDE050DS040SxxI01	50	40	55	49	110	4,5	3,6	0,07			
RLSDE063DS025SxxI01	63	25	65	42	126	5,7	2,3	0,15			
RLSDE063DS032SxxI01	63	32	65	46	126	5,7	2,9	0,15			
RLSDE063DS040SxxI01	63	40	65	51	129	5,7	3,6	0,18			
RLSDE063DS050SxxI01	63	50	65	56	135	5,7	4,5	0,18			
RLSDE075DS032SxxI01	75	32	73	46	141	6,8	2,9	0,21			
RLSDE075DS040SxxI01	75	40	73	50	141	6,8	3,6	0,21			
RLSDE075DS050SxxI01	75	50	73	56	143	6,8	4,5	0,28			
RLSDE075DS063SxxI01	75	63	73	65	150	6,8	5,7	0,29			
RLSDE090DS050SxxI01	90	50	82	55	157	8,2	4,5	0,32			
RLSDE090DS063SxxI01	90	63	82	65	161	8,2	5,7	0,31			
RLSDE090DS075SxxI01	90	75	82	73	168	8,2	6,8	0,38	5,3	4,4	0,25
RLSDE110DS050SxxI01	110	50	88	57	175	10	4,5	0,47	6,5	2,9	0,3
RLSDE110DS063SxxI01	110	63	88	65	176	10	5,7	0,6	6,5	3,7	-
RLSDE110DS075SxxI01	110	75	88	73	178	10	6,8	0,6	6,5	4,4	0,49
RLSDE110DS090SxxI01	110	90	88	83	185	10	8,2	0,6	6,5	5,3	0,6

Référence : remplacer «xx» par le SDR souhaité.

Référence	D1	D2	C1	C2	L	SDR 11 / PN 16			SDR 17 / PN 10		
						E1	E2	kg	E1	E2	kg
RLSDE125DS063Sxxl01	125	63	90	67	192	11,4	5,7	0,73	7,4	3,7	0,6
RLSDE125DS075Sxxl01	125	75	88	73	188	11,4	6,8	0,62	7,4	4,4	0,5
RLSDE125DS090Sxxl01	125	90	90	79	187	11,4	8,2	0,73	7,4	5,3	0,52
RLSDE125DS110S11l01	125	110	89	88	188	11,4	10	0,83	7,4	6,5	0,6
RLSDE140DS090Sxxl01	140	90	95	83	205	12,7	8,2	0,94	8,2	5,3	0,8
RLSDE140DS110Sxxl01	140	110	95	90	202	12,7	10	0,96	8,2	6,5	0,82
RLSDE140DS125Sxxl01	140	125	95	95	203	12,7	11,4	1,11	8,2	7,4	1,1
RLSDE160DS090Sxxl01	160	90	101	86	227	14,5	8,2	1,2	9,4	5,3	1,05
RLSDE160DS110Sxxl01	160	110	103	91	224	14,5	10	1,2	9,4	6,5	0,82
RLSDE160DS125Sxxl01	160	125	102	95	214	14,5	11,4	1,6	9,4	7,4	1,1
RLSDE160DS140Sxxl01	160	140	98	93	203	14,5	12,7	1,4	9,4	8,2	1,1
RLSDE180DS063Sxxl01	180	63	108	66	226				10,6	3,7	1,1
RLSDE180DS110Sxxl01	180	110	106	85	225	16,4	10	1,8	10,6	6,5	1,15
RLSDE180DS125Sxxl01	180	125	108	92	240	16,4	11,4	1,8	10,6	7,4	1,2
RLSDE180DS140Sxxl01	180	140	106	95	218	16,4	12,7	2,2	10,6	8,2	1,8
RLSDE180DS160Sxxl01	180	160	106	106	220	16,4	14,5	2,2	10,6	9,4	2
RLSDE200DS090Sxxl01	200	90	113	90	252	18,2	8,2	2,2	11,8	5,3	2
RLSDE200DS140Sxxl01	200	140	113	95	236	18,2	12,7	2,4	11,8	8,2	1,6
RLSDE200DS160Sxxl01	200	160	116	100	240	18,2	14,5	2,21	11,8	9,4	1,96
RLSDE200DS180Sxxl01	200	180	113	108	235	18,2	16,4	2,66	11,8	10,6	2,3
RLSDE225DSxx0Sxxl01	225	110	124	87	263	20,5	10	3,2	13,2	6,5	2,8
RLSDE225DS160Sxxl01	225	160	118	100	260	20,5	14,5	3,4	13,2	9,4	2,4
RLSDE225DS180Sxxl01	225	180	126	113	270	20,5	16,4	3,4	13,2	10,6	2,4
RLSDE225DS200Sxxl01	225	200	120	116	260	20,5	18,2	3,8	13,2	11,8	2,9
RLSDE250DS180Sxxl01	250	180	129	115	289	22,7	16,4	4,4	14,7	10,6	2,8
RLSDE250DS200Sxxl01	250	200	129	116	277	22,7	18,2	4,6	14,7	11,8	3,6
RLSDE250DS225Sxxl01	250	225	129	124	271	22,7	20,5	4,8	14,7	13,2	3,4
RLSDE315DS225Sxxl01	315	225	164	130	342	28,6	20,5	11,8	18,5	13,2	6,5
RLSDE315DS250xxl01	315	250	155	134	326	28,6	22,7	11,8	18,5	14,7	7,4
RLSDE355DS315S11l01	355	315	165	155	345	32,3	28,6	12,6			

Référence : remplacer «xx» par le SDR souhaité.