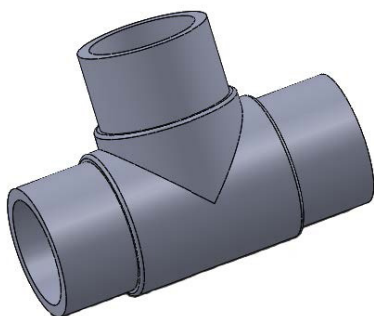


Té égal injecté



Options

TES	D020	S11	I	01
Té égal à souder	Diamètre du T (mm)	SDR	Construction	Matière
20	180	7.4	I : Injecté	01 : PE 100
25	200	9	U : Usiné	
32	225	11	P : Polyfusé	
40	250	17		
50	280	26		
63	315			
75	355			
90	400			
110	450			
125	500			
140	560			
160	630			
180				

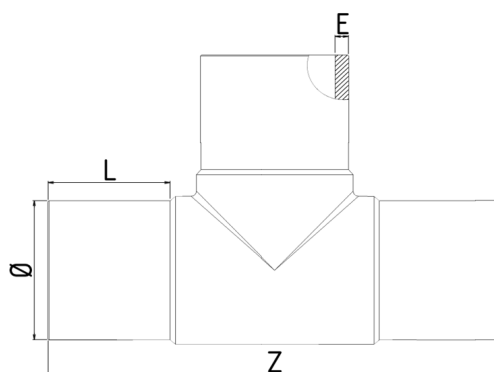
Caractéristiques

Matière : Polyéthylène haute densité

Fabrication : injectés ou usinés suivant les diamètres

Application : Transport de tous fluides avec ou sans pression liquides ou gazeux

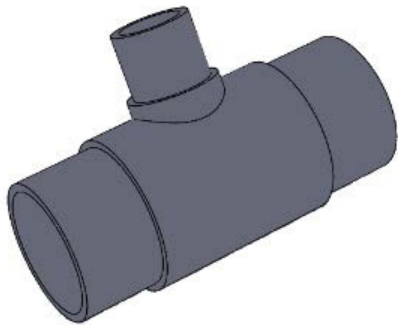
Dimensions



Référence	Ø	Z	L	SDR 7.4 / PN 25	SDR 9 / PN 20	SDR 11 / PN 16	SDR 17 / PN 10	SDR 26 / PN 6.3
E								
TESD020Sxxl01	20	107	36	1,8	-	-	-	-
TESD025Sxxl01	25	139	46	2,3	-	-	-	3,4
TESD032Sxxl01	32	148	49	2,9	-	-	-	4,3
TESD040Sxxl01	40	175	57	3,6	-	-	-	5,4
TESD050Sxxl01	50	180	57	4,5	-	-	-	6,8
TESD063Sxxl01	63	229	68	5,7	3,7	-	7	8,5
TESD075Sxxl01	75	257	73	6,8	4,4	-	8,3	10,1
TESD090Sxxl01	90	306	83	8,2	5,3	-	10	12,2
TESD110Sxxl01	110	338	91	10	6,5	-	12,2	14,9
TESD125Sxxl01	125	359	91	11,4	7,4	-	13,9	16,9
TESD140Sxxl01	140	390	97	12,7	8,2	-	15,6	18,9
TESD160Sxxl01	160	425	105	14,5	9,4	-	17,8	21,6
TESD180Sxxl01	180	451	108	16,4	10,6	6,9	20	24,3
TESD200Sxxl01	200	503	118	18,2	11,8	7,7	22,2	27
TESD225Sxxl01	225	540	121	20,5	13,2	8,7	25	30,4
TESD250Sxxl01	250	596	132	22,7	14,7	9,6	27,8	33,8
TESD280Sxxl01	280	685	142	25,5	16,5	10,8	31,1	37,8
TESD315Sxxl01	315	704	152	28,6	18,5	12,1	35	42,6
TESD355Sxxl01	355	800	168	32,3	20,9	13,7	39,4	48
TESD400Sxxl01	400	880	180	36,4	23,5	15,4	44,4	54,1
TESD450Sxxl01	450	985	203	40,9	26,5	17,3	50	60,8
TESD500Sxxl01	500	1090	220	45,5	29,4	19,2	55,6	67,6
TESD560Sxxl01	560	1200	236	50,9	32,9	21,5	62,2	75,7
TESD630Sxxl01	630	1310	255	57,3	37,1	24,2	70	85,1

Référence : remplacer «xx» par le SDR souhaité.

Té réduit 90° PEHD embout long



Options

TRS	DE090	DS050	S11	I	01	
Té réduit à souder	Diamètre d'entrée (mm)	Diamètre de sortie (mm)		SDR	Construction	Matière
90	250	50	180	7.4	I : Injecté	01 : PE 100
110	280	63	200	9	U : Usiné	
125	315	90	225	11	P : Polyfusé	
140	355	110	250	17		
180	400	125	315			
200	500	160				
225	630					

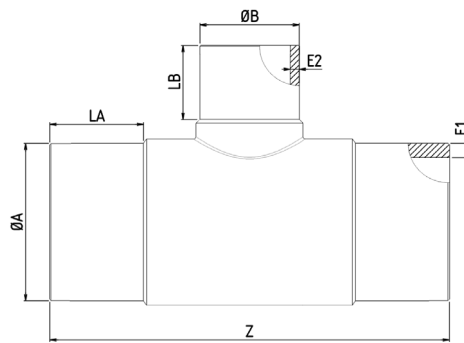
Caractéristiques

Matière : Polyéthylène haute densité

Fabrication : injectés ou usinés suivant les diamètres

Application : Transport de tous fluides avec ou sans pression liquides ou gazeux

Dimensions



Référence	ØA	ØB	LA	LB	Z	SDR 7.4 / PN 25		SDR 9 / PN 20		SDR 11 / PN 16		SDR 17 / PN 10	
						E1	E2	E1	E2	E1	E2	E1	E2
TRSDE090DS050Sxxl01	90	50	83	57	306	-	-	-	-	8,2	4,5	5,3	2,9
TRSDE090DS063Sxxl01	90	63	83	69	306	-	-	-	-	8,2	5,7	5,3	3,7
TRSDE110DS050Sxxl01	110	50	91	57	338	-	-	-	-	10	4,5	6,5	2,9
TRSDE110DS063Sxxl01	110	63	91	71	338	14,9	8,5	12,2	7	10	5,7	6,5	3,7
TRSDE110DS090Sxxl01	110	90	91	83	338	-	-	-	-	10	8,2	6,5	5,3
TRSDE125DS063Sxxl01	125	63	91	71	359	16,9	8,5	13,9	7	11,4	5,7	7,4	3,7
TRSDE125DS090Sxxl01	125	90	91	82	358	16,9	12,2	-	-	11,4	8,2	7,4	5,3
TRSDE140DS063Sxxl01	140	63	97	73	390	18,9	8,5	15,6	7	12,7	5,7	8,2	3,7
TRSDE140DS090Sxxl01	140	90	97	85	390	-	-	-	-	12,7	8,2	8,2	5,3
TRSDE160DS063Sxxl01	160	63	105	71	425	-	-	-	-	14,5	5,7	9,4	3,7
TRSDE160DS090Sxxl01	160	90	105	83	425	-	-	-	-	14,5	8,2	9,4	5,3
TRSDE160DS110Sxxl01	160	110	105	91	425	-	-	17,8	12,2	14,5	10	9,4	6,5
TRSDE160DS125Sxxl01	160	125	105	92	425	-	-	-	-	14,5	11,4	9,4	7,4
TRSDE180DS063Sxxl01	180	63	108	65	451	-	-	-	-	16,4	5,7	10,6	3,7
TRSDE180DS110Sxxl01	180	110	107	90	450	-	-	-	-	16,4	10	10,6	6,5
TRSDE180DS090Sxxl01	180	90	108	84	451	-	-	-	-	16,4	8,2	10,6	5,3
TRSDE180DS125Sxxl01	180	125	108	91	451	-	-	-	-	16,4	11,4	10,6	7,4
TRSDE200DS125Sxxl01	200	125	118	94	503	-	-	-	-	18,2	11,4	11,8	7,4
TRSDE200DS063Sxxl01	200	63	118	85	503	-	-	-	-	18,2	5,7	11,8	3,7
TRSDE200DS090Sxxl01	200	90	118	85	503	-	-	-	-	18,2	8,2	11,8	5,3
TRSDE200DS110Sxxl01	200	110	118	91	503	-	-	22,2	12,2	18,2	10	11,8	6,5
TRSDE200DS160Sxxl01	200	160	118	105	503	-	-	-	-	18,2	14,5	11,8	9,4
TRSDE200DS180Sxxl01	200	180	118	112	503	-	-	-	-	18,2	16,4	11,8	10,6
TRSDE200DS075Sxxl01	200	75	118	74	503	-	-	-	-	18,2	6,8	11,8	4,4

Référence : remplacer «xx» par le SDR souhaité.

Référence	ØA	ØB	LA	LB	Z	SDR 7.4 / PN 25		SDR 9 / PN 20		SDR 11 / PN 16		SDR 17 / PN 10	
						E1	E2	E1	E2	E1	E2	E1	E2
TRSDE225DS090Sxxl01	225	90	121	84	540	-	-	-	-	20,5	8,2	13,2	5,3
TRSDE225DS125Sxxl01	225	125	121	94	540	-	-	-	-	20,5	11,4	13,2	7,4
TRSDE225DS160Sxxl01	225	160	121	105	540	-	-	25	17,8	20,5	14,5	13,2	9,4
TRSDE225DS180Sxxl01	225	180	121	108	540	-	-	-	-	20,5	16,4	13,2	10,6
TRSDE225DS110Sxxl01	225	110	121	89	540	-	-	25	12,2	20,5	10	13,2	6,5
TRSDE250DS200Sxxl01	250	200	132	117	596	-	-	27,8	22,2	22,7	18,2	14,7	11,8
TRSDE250DS125Sxxl01	250	125	132	109	596	-	-	-	-	22,7	11,4	14,7	7,4
TRSDE250DS110Sxxl01	250	110	132	92	596	-	-	27,8	12,2	22,7	10	14,7	6,5
TRSDE250DS160Sxxl01	250	160	132	105	596	33,8	21,6	27,8	17,8	22,7	14,5	14,7	9,4
TRSDE250DS180Sxxl01	250	180	132	106	596	-	-	-	-	22,7	16,4	14,7	10,6
TRSDE280DS110Sxxl01	280	110	142	91	685	-	-	31,1	12,2	25,5	10	16,5	6,5
TRSDE280DS225Sxxl01	280	225	142	120	683	-	-	31,1	25	25,5	20,5	16,5	13,2
TRSDE315DS125Sxxl01	315	125	152	96	704	-	-	-	-	28,6	11,4	18,5	7,4
TRSDE315DS110Sxxl01	315	110	152	91	704	-	-	35	12,2	28,6	10	18,5	6,5
TRSDE315DS160Sxxl01	315	160	152	105	704	42,6	21,6	35	17,8	28,6	14,5	18,5	9,4
TRSDE315DS180Sxxl01	315	180	152	108	704	-	-	-	-	28,6	16,4	18,5	10,6
TRSDE315DS200Sxxl01	315	200	152	120	704	-	-	35	22,2	28,6	18,2	18,5	11,8
TRSDE315DS225Sxxl01	315	225	152	121	704	-	-	35	25	28,6	20,5	18,5	13,2
TRSDE355DS110Sxxl01	355	110	176	89	687	-	-	-	-	32,3	10	20,9	6,5
TRSDE355DS160Sxxl01	355	160	176	100	687	48	21,6	39,4	17,8	32,3	14,5	20,9	9,4
TRSDE355DS225Sxxl01	355	225	176	125	687	-	-	-	-	32,3	20,5	20,9	13,2
TRSDE355DS200Sxxl01	355	200	176	118	687	-	-	39,4	22,2	32,3	18,2	20,9	11,8
TRSDE355DS250Sxxl01	355	250	176	130	687	-	-	-	-	32,3	22,7	20,9	14,7
TRSDE400DS110Sxxl01	400	110	190	88	750	-	-	-	-	36,4	10	23,5	6,5
TRSDE400DS160Sxxl01	400	160	190	100	750	54,1	21,6	44,4	17,8	36,4	14,5	23,5	9,4
TRSDE400DS225Sxxl01	400	225	190	125	750	54,1	30,4	44,4	25	36,4	20,5	23,5	13,2
TRSDE450DS315Sxxl01	450	315	200	155	890	-	-	50	35	40,9	28,6	26,5	18,5
TRSDE450DS160Sxxl01	450	160	200	101	670	60,8	21,6	50	17,8	40,9	14,5	26,5	9,4
TRSDE450DS225Sxxl01	450	225	200	125	795	-	-	50	25	40,9	20,5	26,5	13,2
TRSDE500DS160Sxxl01	500	160	218	100	720	-	-	-	-	45,5	14,5	29,4	9,4
TRSDE500DS250Sxxl01	500	250	218	135	810	-	-	-	-	45,5	22,7	29,4	14,7
TRSDE500DS315Sxxl01	500	315	218	162	925	-	-	-	-	45,5	28,6	29,4	18,5
TRSDE500DS200Sxxl01	500	200	220	123	815	-	-	-	-	45,5	18,2	29,4	11,8
TRSDE560DS250Sxxl01	560	250	240	135	965	-	-	62,2	27,8	50,9	22,7	32,9	14,7
TRSDE630DS250Sxxl01	630	250	255	136	880	-	-	-	-	57,3	22,7	37,1	14,7
TRSDE630DS160Sxxl01	630	160	255	100	800	-	-	-	-	57,3	14,5	37,1	9,4
TRSDE630DS315Sxxl01	630	315	255	157	1000	-	-	-	-	57,3	28,6	37,1	18,5