

Coude 45° PEHD



Injecté

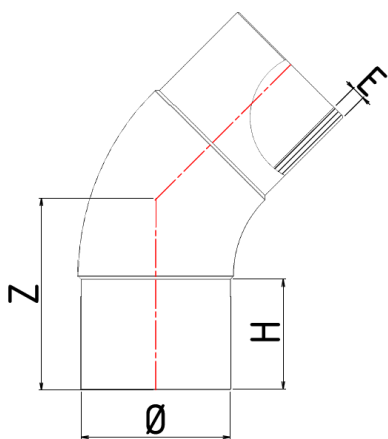
Polyfusé

Matière : Polypropylène haute densité
Fabrication : Secteurs de tubes polyfusés bout à bout
Application : Transport de tous fluides avec ou sans pression liquides ou gazeux
Norme de tube : NF 114 groupe 2, PE100

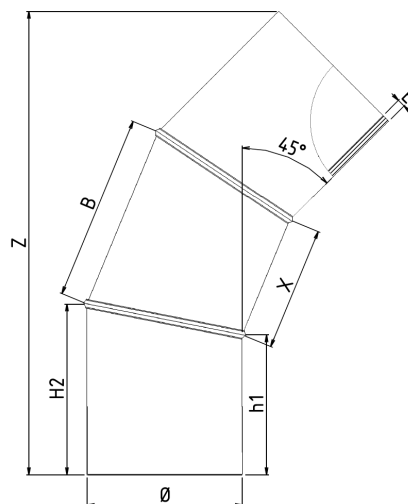
Options

Coude	COS	045	D020	S11	I	01
		Diamètre du tube PEHD (mm)				
		20	160			
Angle		25	180			
11°		32	200			
15°		40	225			
22°		50	250			
30°		63	280			
45°		75	315			
60°		90	355			
90°		125	400			
		140				
				SDR		
				11		
				13.6		
				17		
				26		
					Construction	
					I : Injecté	
					U : Usiné	
					P : Polyfusé	
						Matière
						01 : PE 100

Dimensions



Coudes injectés



Coudes polyfusés

Coudes injectés

Référence	Ø	Z	H	E	
				SDR 11 / PN 16	SDR 17 / PN 10
COS045D020xxI01	20	46	39	1,8	-
COS045D025xxI01	25	49	40	2,3	-
COS045D032xxI01	32	57	49	2,9	-
COS045D040xxI01	40	79	59	3,6	-
COS045D050xxI01	50	83	58	4,5	-
COS045D063xxI01	63	91	67	5,7	3,7
COS045D075xxI01	75	101	74	6,8	4,4
COS045D090xxI01	90	108	83	8,2	5,3
COS045D110xxI01	110	128	93	10	6,5
COS045D125xxI01	125	158	93	11,4	7,4
COS045D140xxI01	140	165	94	12,7	8,2
COS045D160xxI01	160	176	108	14,5	9,4
COS045D180xxI01	180	175	108	16,4	10,6

Coudes polyfusés

Référence	Ø	Z	H2	h1	B	X	E			
							SDR 11 / PN 16	SDR 13,6 / PN 12	SDR 17 / PN 10	SDR 26 / PN 6.3
COS045D200xxP01	200	465	170	130	190	110	18,2	14,7	11,8	7,7
COS045D225xxP01	225	524	191	146	214	124	20,5	16,5	13,2	8,7
COS045D250xxP01	250	582	212	163	237	138	22,7	18,4	14,7	9,6
COS045D280xxP01	280	652	238	182	266	154	25,5	20,6	16,5	10,8
COS045D315xxP01	315	733	268	205	299	174	28,6	23,2	18,5	12,1
COS045D355xxP01	355	826	302	231	337	196	32,3	26,1	20,9	13,7
COS045D400xxP01	400	931	340	260	380	220	36,4	29,4	23,5	15,4
COS045D450xxP01	450	1047	382	293	427	248	40,9	33,1	26,5	17,3
COS045D500xxP01	500	1163	425	325	474	276	45,5	36,8	29,4	19,2
COS045D560xxP01	560	1303	476	364	531	309	50,9	41,2	32,9	21,5
COS045D630xxP01	630	1466	535	410	598	347	57,3	46,3	37,1	24,2

Référence : remplacer «xx» par le SDR souhaité.

Les côtes « E » données dans le tableau ci-dessus sont les valeurs minimales suivant NF114. Ces valeurs peuvent légèrement varier.