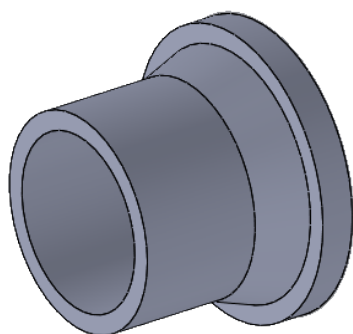


Collet long



Options

Collet long	CLS	D020	S07	I	01
	Diamètre (mm)		SDR	Construction	Matière
	20	140	7.4	I : Injecté	01 : PE 100
	25	160	9	U : Usiné	
	32	180	11	P : Polyfusé	
	40	200	17		
	50	225	26		
	63	250			
	75	280			
	90	315			
	110	355			
	125	400			

Caractéristiques

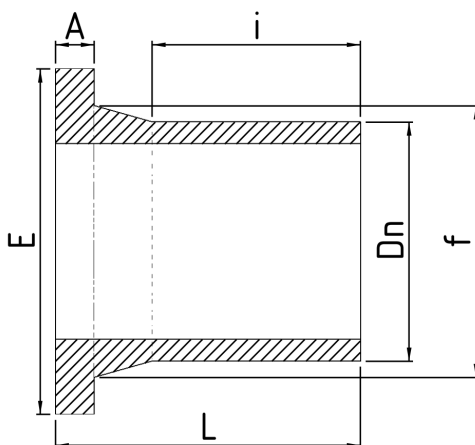
Matière : Polyéthylène haute densité (PEHD) PE 100

Fabrication : injectés ou usinés suivant les diamètres

Norme dimensionnelle : Suivant DIN 16963 partie 2

Application : Transport de tous fluides avec ou sans pression liquides ou gazeux

Dimensions



SDR 7.4

Référence	Dn	A	f	E	i	L	kg
CLSD025S07I01	025	10	33	59	45	69	0.04
CLSD032S07I01	032	11	40	69	61	87	0.06
CLSD040S07I01	040	12	50	79	56	80	0.1
CLSD050S07I01	050	13	61	89	55	87	0.16
CLSD063S07I01	063	16	75	103	63	101	0.28
CLSD075S07I01	075	18	89	123	73	113	0.43
CLSD090S07I01	090	20	105	139	82	126	0.63
CLSD110S07I01	110	21	125	159	91	143	0.91
CLSD125S07I01	125	28	132	159	101	152	1.18
CLSD140S07I01	140	29	155	189	102	164	1.88
CLSD160S07I01	160	29	175	213	106	168	2.1
CLSD180S07I01	180	32	183	213	142	178	2.7
CLSD200S07I01	200	34	232	269	116	200	5
CLSD225S07I01	225	34	235	269	115	199	5.2
CLSD250S07I01	250	38	285	332	136	206	7
CLSD280S07I01	280	42	290	320	152	218	7.9
CLSD315S07I01	315	47	335	392	154	238	10

SDR 9

Référence	Dn	A	f	E	i	L	kg
CLSD050S09I01	050	13	61	89	55	87	0.13
CLSD063S09I01	063	14	75	103	63	99	0.26
CLSD075S09I01	075	16	89	123	73	111	0.3
CLSD090S09I01	090	17	105	139	82	123	0.54
CLSD110S09I01	110	21	125	159	91	140	0.9

Référence	Dn	A	f	E	i	L	kg
CLSD125S09I01	125	25	132	159	101	151	1.1
CLSD140S09I01	140	25	155	189	102	160	1.6
CLSD160S09I01	160	26	175	213	106	165	2.05
CLSD180S09I01	180	32	183	213	105	178	2.07
CLSD200S09I01	200	32	232	269	118	196	4
CLSD225S09I01	225	32	235	269	114	189	4.1
CLSD250S09I01	250	38	285	332	135	205	6.7
CLSD280S09I01	280	38	291	332	155	214	7.2
CLSD315S09I01	315	40	335	392	157	230	9.2
CLSD400S09I01	400	52	427	506	185	284	21.1

SDR 11

Référence	Dn	A	f	E	i	L	kg
CLSD020S11I01	20	8	26	44	64	88	0.03
CLSD025S11I01	25	9	33	59	45	69	0.04
CLSD032S11I01	32	10	40	69	61	87	0.06
CLSD040S11I01	40	11	50	79	55	81	0.08
CLSD050S11I01	50	13	61	89	55	88	0.15
CLSD063S11I01	63	15	75	103	64	101	0.2
CLSD075S11I01	75	16	89	123	74	116	0.33
CLSD090S11I01	90	17	105	138	82	121	0.4
CLSD110S11I01	110	18	125	159	97	142	0.68
CLSD125S11I01	125	24	135	159	98	149	0.9
CLSD140S11I01	140	24	155	189	102	158	1.27
CLSD160S11I01	160	25	175	213	109	165	1.65
CLSD180S11I01	180	29	183	213	114	172	2
CLSD200S11I01	200	32	232	269	117	195	3.9
CLSD225S11I01	225	31	235	269	113	189	4.2
CLSD250S11I01	250	35	285	321	128	199	6.1
CLSD280S11I01	280	35	291	321	155	204	6.2
CLSD315S11I01	315	35	335	371	156	234	8.1
CLSD355S11I01	355	40	373	431	178	247	10.5
CLSD400S11I01	400	45	427	483	190	272	17.3

SDR 17

Référence	Dn	A	f	E	i	L	kg
CLSD063S17I01	63	14	75	103	64	99	0.2
CLSD075S17I01	75	16	89	123	75	111	0.3
CLSD090S17I01	90	17	105	139	87	122	0.36
CLSD110S17I01	110	18	125	159	96	139	0.57
CLSD125S17I01	125	18	132	159	100	142	0.6
CLSD140S17I01	140	18	155	189	100	150	1.1
CLSD160S17I01	160	18	175	213	106	157	1.1
CLSD180S17I01	180	20	183	213	114	163	1.5
CLSD200S17I01	200	24	232	269	121	183	2.3
CLSD225S17I01	225	24	235	269	110	179	2.7
CLSD250S17I01	250	25	285	321	129	189	4
CLSD280S17I01	280	25	291	321	153	195	4.1
CLSD315S17I01	315	25	335	371	155	215	5.7
CLSD355S17I01	355	30	373	431	174	240	7.8
CLSD400S17I01	400	33	427	483	187	259	10.8

SDR 26

Référence	Dn	A	f	E	i	L	kg
CLSD063S26I01	63	11	75	95	64	97	0.1
CLSD090S26I01	90	13	105	131	87	118	0.25
CLSD110S26I01	110	14	125	151	96	135	0.4
CLSD125S26I01	125	14	132	151	100	138	0.7
CLSD160S26I01	160	14	175	206	106	153	1
CLSD200S26I01	200	24	232	261	121	183	1.5
CLSD250S26I01	250	20	285	316	129	184	2.1
CLSD315S26I01	315	20	335	372	155	210	3.1