

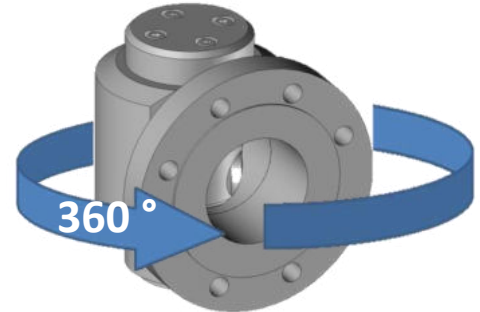
## **RACCORD PEHD Rotatif BANJOGAZ® / HDPE BANJOGAZ® Rotative FITTING**

### **Descriptif / Key products:**

Le « banjogaz » peut équiper une tête de puits, un couvercle ou un raccord simple.  
Compact, il autorise une rotation angulaire de 360°  
Complète idéalement le flexible de raccordement

*The "banjogaz" can equip a wellhead, a top lid or a simple fitting.*

*Compact, it allows an angular rotation of 360 °  
Ideally complements the connection flex hose*



### **Avantages / benefits:**

Prévient l'usure précoce des tuyaux grâce aux mouvements de rotation  
Accepte le mouvement des tubes connectés  
Facilite le raccordement postérieur à la pose du réseau principal  
Limite les contraintes mécaniques sur les tuyauteries et ses accessoires

*Prevents early pipe wear due to rotational movements*

*Allows movements of connected pipes*

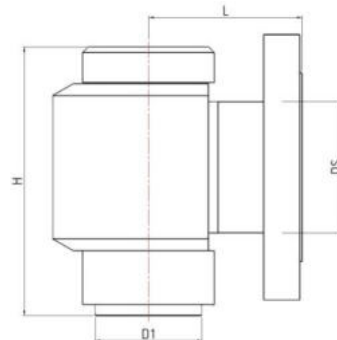
*Facilitates the connection after installation of the main network*

*Limits mechanical stress on piping and accessories*

### **Construction / Execution:**

PEHD PE100  
Joints EPDM  
Bride PN10/16 Anti fluage

*HDPE PE100  
EPDM seals  
Stub-end + Flange PN10/16*



### **Dimensions :**

DS	DN	D1	H	L	Masse	Référence	Prix
90	80	90	230	130	3 Kg	POLRBJ090-1000	
110	100	110	230	130	3 Kg	POLRBJ110-1000	

