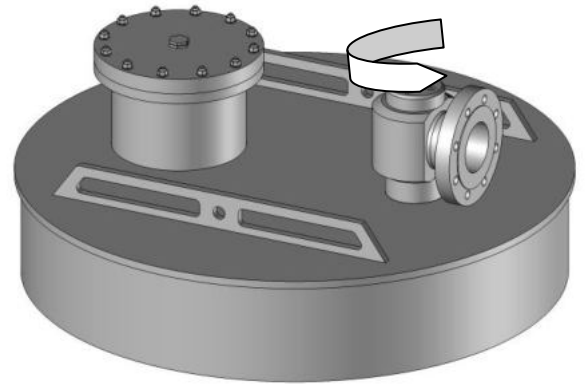


## **COUVERCLE PEHD MIXTE Sortie Rotatif BANJOGAZ®+ Accès Pompage MIXED** **HDPE LID with Rotative BANJOGAZ® Outlet + pumping access**

### **Descriptif / Key products:**

Couvercle PEHD mixte, équipée sortie biogaz et accès pompage lixiviat pour regards ou buse béton DN 800 et 1000

*Mixed HDPE lid, equipped with landfill gas outlet and leachate pumping access for concrete manholes or nozzle DN 800 and 1000*



### **Avantages / benefits:**

S'emboîte directement sur le regard ou rehausse  
Équipé d'une sortie tournante « Banjogaz® » à collet / bride permettant le branchement au réseau Biogaz.  
Accès démontable pour pompage lixiviat sans démontage total ni déconnexion sortie biogaz

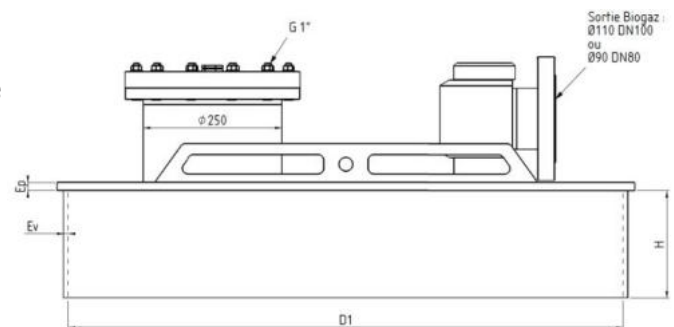
*Fits directly on the manhole or extension  
Equipped with "banjogaz®" rotative fitting with stub-end / flange allowing connection to the landfill gas network.*

*Removable access for leachate pumping without complete dismantling or disconnection biogas outlet.*

### **Construction / Execution:**

PEHD PE100  
Prise d'échantillon F G1" ou 3/4 + bouchon  
Raccord rotatif «Banjogaz» avec collet/bride anti-fluage PN10/16  
Boulonnerie Inox.

*HDPE PE100  
Sample port F G1" or 3/4 + plug  
HDPE "Banjogaz" with Stub-end /anti-creep flange  
PN10/16  
Stainless steel bolts.*



### **Dimensions :**

D1	Pour	H	Ev	Ep	Masse	Référence	Prix
1000	Buse beton Ø800	250	8	20	24 Kg	POLCOB100-1000	
1200	Buse beton Ø1000	250	8	20	29 Kg	POLCOB120-1000	