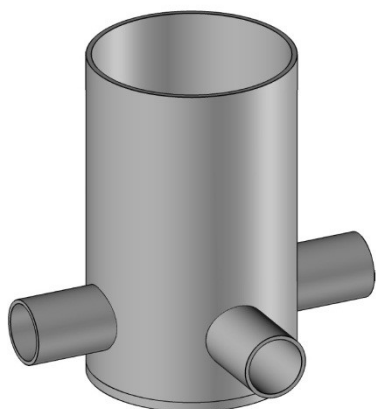


# Regard PEHD collecteur répartiteur LIXIVIATS



Regard PEHD collecteur / répartiteur en angle de casier pour lixiviats  
Fond polyfusé  
Options : Couvercle, rehausses (voir fiches)

## Options

**POLREP**

Regard collecteur  
répartiteur

**160**

Diamètre de  
raccordement  
(mm)  
**160**  
**200**  
**225**

**1000**

Hauteur  
**1000**

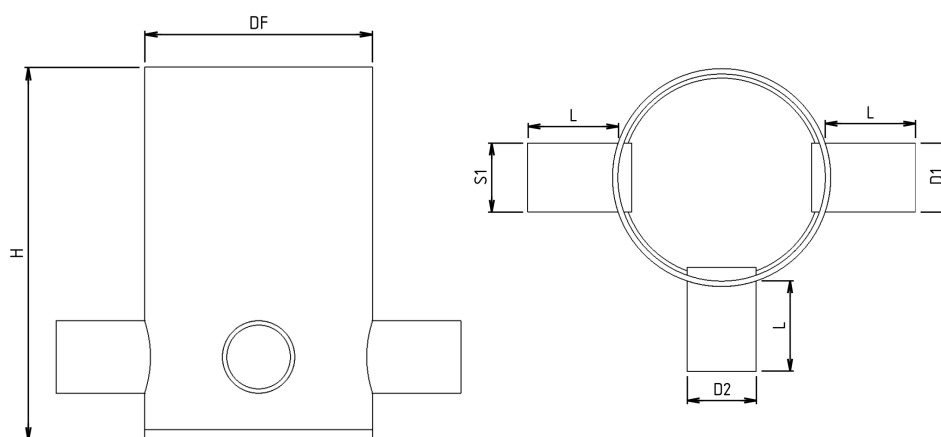
## Caractéristiques

Permet de collecter les lixiviats au point bas des casiers.  
Base pour station de pompage  
Plusieurs entrées possibles, une sortie

## Construction

Tube PEHD PE100  
Fond PEHD PE100 polyfusé bout à bout  
Angles des entrées sur demande à la commande

## Dimensions



Référence	D1/D2	S1	DF	H	L	Masse
POLREP160-1000	160	160	630	1000	250	38 kg
POLREP200-1000	200	200	630	1000	250	40 kg
POLREP225-1000	225	225	630	1000	250	42 kg
POLREP250-1000	250	250	630	1000	250	44 kg

*Autres dimensions sur demande.*