

## **REGARD REPARTITEUR A VANNE / HDPE Leachate Manhole type manifold with Gate valve**

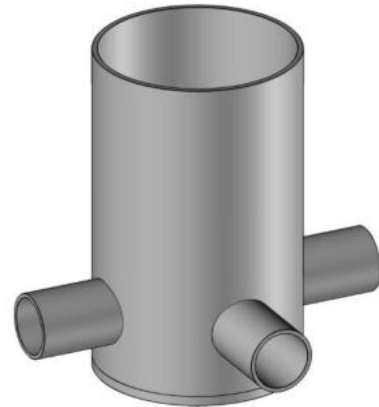
### **Descriptif / Key products:**

Regard PEHD collecteur / répartiteur en angle de casier pour lixiviats, avec vanne murale PEHD  
Fond polyfusé  
Options : Couvercle, rehausse (voir fiches)

*HDPE Manhole type manifold / distributor for leachates, with HDPE gate valves*

*Base welded in butt-Fusion*

*Options : Lid, Extensions*



### **Avantages / benefits:**

Permet de collecter les lixiviats au point bas des casiers. Base pour station de pompage  
Plusieurs entrées possibles, équipé d'une vanne murale PEHD permettant de condamner temporairement la sortie, dans l'attente de la mise en service du casier

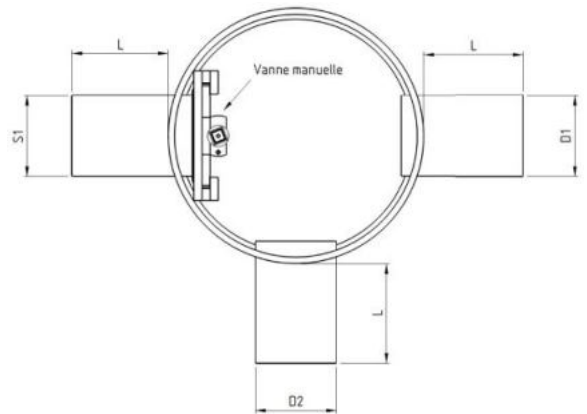
*Allows to collect leachate to the bottom point of the landfill cell  
Several possible inputs, equipped with an HDPE gate valve to temporarily close the output, during commissioning of the landfill cell.*

### **Construction / Execution:**

Tube PEHD PE100  
Fond PEHD PE100 polyfusé bout à bout  
Angles des entrées sur demande à la commande  
Vanne Murale PEHD

*HDPE PE100 pipe  
HDPE PE100 plate welded in butt-Fusion  
Inputs angles on request at the order  
HDPE Gate Valve*

Couvercle ou rehausse\*



### **Dimensions :**

D1/D2	S1	DF	H	L	Masse	Référence	Prix
160	160	630	1000	250	46 kg	POLREV160-1000	
200	200	630	1000	250	50 kg	POLREV200-1000	
225	225	630	1000	250	52 kg	POLREV225-1000	
250	250	630	1000	250	58 kg	POLREV250-1000	
**					Autres dimensions sur demande		