

VANNE MURALE PEhD 100% FLASQUEE A COMMANDE PAR VIS

Fonctionnement :

Vanne 1 sens :

-La vanne est plaquée par la pression contre l'ouvrage P = 3 m CE

Vis non montante

Commande par carré de manœuvre 30 x 30

Construction :

Corps, guide, pelle : PEhD noir anti UV

Vis de manœuvre : inox 316L

Visserie : Inox A2

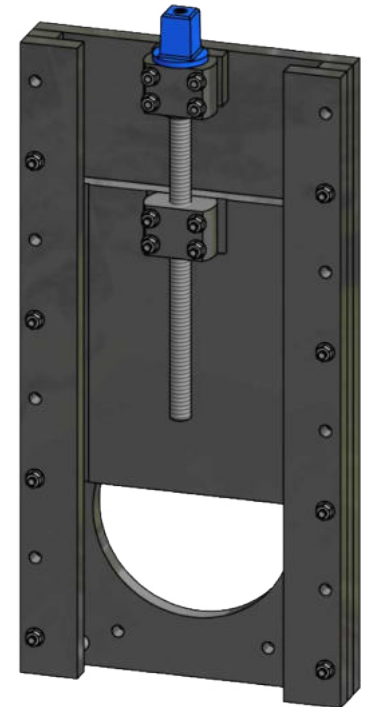
Etanchéité : joint EPDM

Joint de maçonnerie intégré

Livré avec kit de fixation (vis Inox et cheville Nylon)

Dimensions :

DN	A	B	C	D	E	E Unit HT
80	480	246	540	80	50	
100	480	246	540	70	50	
125	480	246	540	60	50	
150	535	270	595	60	60	
200	635	320	695	60	60	
250	730	370	790	60	70	
300	830	420	890	60	70	
350	935	470	995	60	80	
400	1000	520	1060	60	80	



Instruction de montage

Vérifier que le mur est parfaitement plan sur toute la surface de la vanne.

Positionner la vanne et repérer les trous de fixations.

Percer Ø12 profondeur 60 mini et enfoncer les chevilles.

Serrer les vis de fixation.

Compris dans le kit de fixation.

