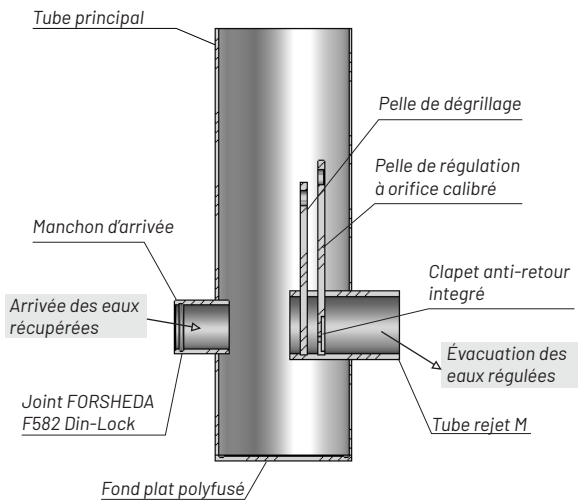
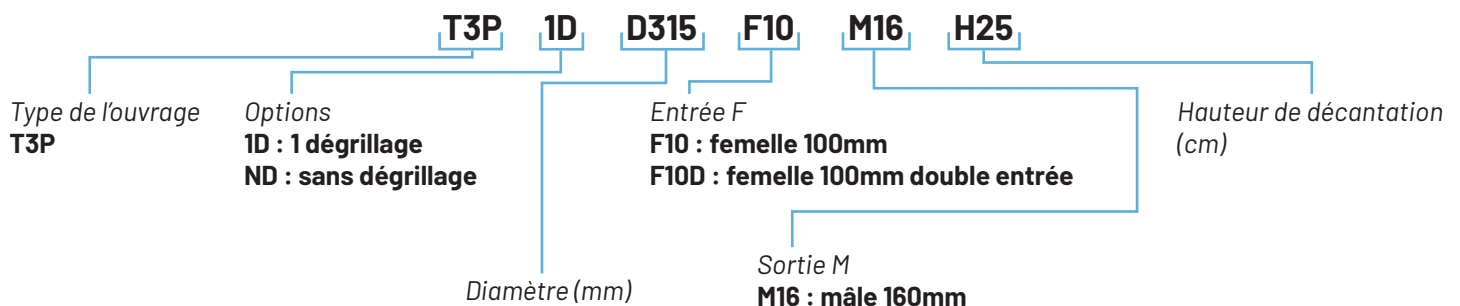


Ouvrage de régulation PEHD T3 parcelle D315 (T3P1D)



Les eaux pluviales, après décantation dans le fond du regard, passent par une pelle de dégrillage, puis par une fente calibrée qui régule le débit (à déterminer en fonction de la surface, pour assurer un débit de 3 L/S / Hectare). Un clapet intégré évite les remontés du réseau aval.

Options

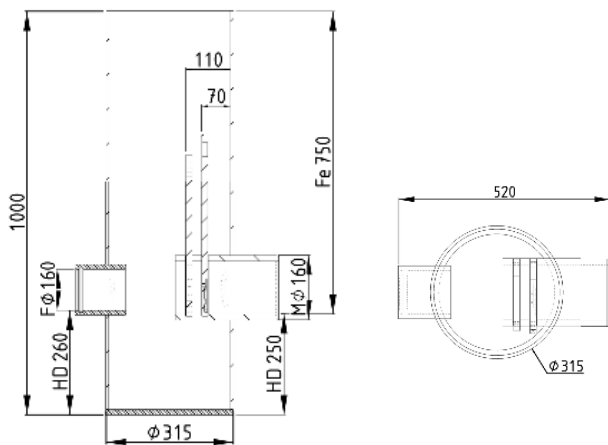


Construction

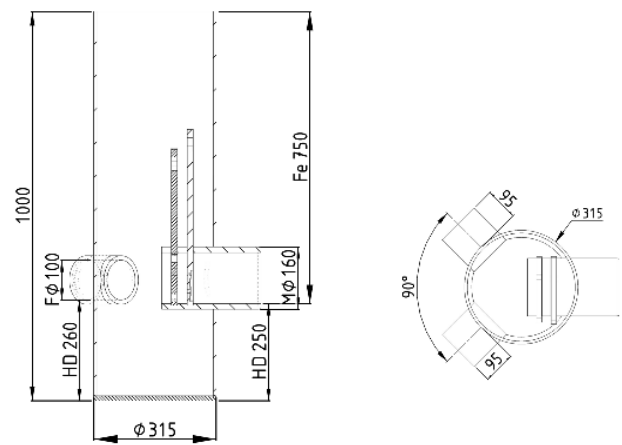
- Regard monobloc PEHD D 315 ext. H 1000 (Facilité de transport / manutention et mise en place)
- Pelle amovible dégrilleur PEHD
- Pelle détrompée amovible fente calibrée PEHD + clapet
- Entrée Femelle D100 à joint F 582 Din-Lock
- Sortie Male D160
- Décantation H250
- Option : tampon fonte C125 ou 250 pour rehausse PEHD D315 *

(*) En cas de pose sous trottoirs circulés et zones comparables soumises au passage de véhicules : Prévoir Tampon hydrolique rond à cadre carré 360x360 mm – pour boîte de branchement PVC DN 300 – classe C250 – avec Joint spécifique d'étanchéité aux terres permettant un réglage en hauteur.

Dimensions



Modèles 1D et ND



Modèles F10D

Référence	D Corps (mm)	E (mm)	H (mm)	FeA (mm)	FeR (mm)	Poids (Kg)	Version *
T3P1D_D315F10M16H25	315	100	250	260	250	40	1 entrée; 1 pelle dégrillage; 1 pelle régulation
T3PND_D315F10M16H25	315	100	250	260	250	40	1 entrée; 1 pelle régulation (pas de dégrillage)

* Autres configurations sur demande de devis.

Conseils de mise en oeuvre

- Positionner l'ouvrage en fond de la tranchée en respectant le sens de régulation du fluide.
- Couper ou rehausser le tube D315
- Graisser le joint du piquage d'entrée.
- Raccorder le tube ou drain Ø100 sur le piquage femelle d'entrée.
- Graisser le joint du tube de sortie Ø160.
- Raccorder le tube ou tout raccord PVC du commerce sur le piquage mâle de sortie

Pelle de régulation (la plus grande) :

- Selon la surface imperméabilisée, repercer l'orifice calibré suivant le calcul : (en standard, perçage pour surface 500 m² et Hauteur 1 ml)
- Vérifier le fonctionnement du clapet et positionner la pelle dans sa fente (détrompeur)

Pelle de dégrillage (la plus courte)

- Positionner la pelle dans sa fente